

**FAUTEUIL MANAGER HAUT DOSSIER**


**Dossier :** Réglable en hauteur et en inclinaison.

**Assise :** Réglable en hauteur, en assiette et en profondeur.

**Piétement :** Giratoire sur roulettes.

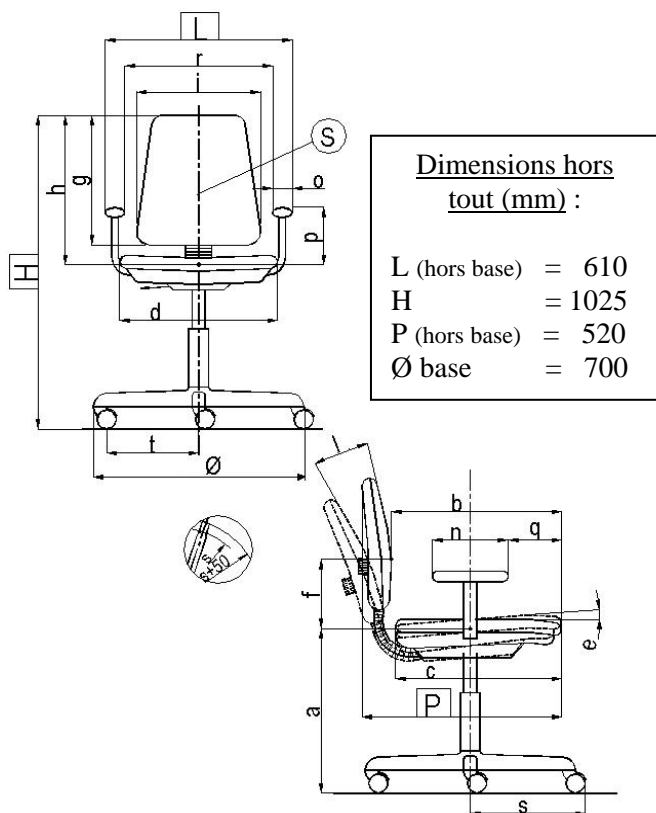
**Fabrication :** France.


**Observations :** Mécanisme à autorégulation de la tension en fonction du poids de l'utilisateur.

Réglage en hauteur dossier par crémaillère automatique « UP/DOWN ».

**CONFORMITE A LA NORME NF EN 1335 de Juin 2000**
**Siège de Bureau Exigence A**

Dimension fonctionnelle		Exigences de la norme	Dimensions effectives
Hauteur d'assise		a	400 à 510
	Plage de réglage		≥ 120
Profondeur d'assise	non réglable	b	-
	réglable		400 à 420
	Plage de réglage		≥ 50
Profondeur du plateau d'assise	c	≥ 380	485
Largeur d'assise	d	≥ 400	470
Inclinaison de la Surface d'assise	non réglable	e	-
	réglable		-2° à -7°
	Plage de réglage		5°
Hauteur du point le plus saillant du dossier au dessus de l'assise (S)	non réglable	f	-
	réglable		170 à 220
	Plage de réglage		≥ 50
Hauteur du dossier réglable	g	≥ 220	592
Hauteur du dossier fixe	g	≥ 260	-
Hauteur du sommet du dossier	h	≥ 360	610 / 685
Largeur du dossier	i	≥ 360	435
Courbure horizontale du dossier au point le plus saillant	k	≥ 400	750
Inclinaison du dossier	l	≥ 15°	20°
Plage de réglage			
Longueur de l'accotoir	n	≥ 200	200
Largeur de l'accotoir	o	≥ 40	55
Hauteur de l'accotoir par rapport à l'assise	non réglable	p	200 à 250
	réglable		200 à 250
Distance de l'avant de l'accotoir par rapport à l'avant de l'assise	q	≥ 100	190
Largeur libre entre accotoirs	r	460 à 510	495
Saillie maximale du piétement	s	≤ 365	390
Stabilité	t	≥ 195	255

**Schéma générique de la norme**


	<b>FICHE TECHNIQUE PRODUIT</b>	<b>N° 718</b>
	<b>TA06/N4</b>	

### DESCRIPTION

<b>Cadre dossier</b>	YTADOCAR80	Polyamide injecté noir chargé de 30% de fibre de verre, ép. 12 mm.
<b>Dossier résille</b>	YTADO80RNO	Housse en maille tricotée sans coutures, fibre 100% polyester.
<b>Liaison dossier</b>	YTADOSUPT1	Polyamide injecté noir, ép. 4 mm.
<b>Liaison dossier/assise</b>	YTADOLARES	Lame en acier section 80 x 8 mm, intégrant le réglage en hauteur du dossier par système crémaillère 75 mm de course, 12 crans.
<b>Cache lame</b>	YTADOLACA1	Cache lame en polypropylène injecté noir, ép. 2,5 mm.
<b>Coque assise</b>	YTAASCO1B	Polypropylène injecté noir, ép. 5 mm.
<b>Notice d'utilisation</b>	YTAASTRCD1	Tiroir intégré sous assise en polypropylène injecté comprenant un CD Rom d'utilisation du siège.
<b>Support assise</b>	YTAASBO10	Bois moulé, ép. 13 mm.
<b>Mousse assise</b>	YTAASMO10	Mousse de polyuréthane moulée, épaisseur 50 mm, densité 65 kg/m <sup>3</sup> .
<b>Plaque maintien assise</b>	YPLATRAN05	Double plaque en acier permettant la translation assise (5 positions de blocage par crans sur course 50 mm).
<b>Mécanisme</b>	YMECASYN29	Mécanisme à contact synchrone avec autorégulation en fonction du poids de l'utilisateur. 5 positions possibles d'ouverture de l'angle de basculement.
<b>Accotoirs</b>	YTABRRGD1 YTABRRGG1	Accotoir réglable en hauteur sur 5 positions, course de 60 mm, en polyamide chargé de fibre de verre.
<b>Manchettes</b>	-	Paire de manchettes PAD constituée d'une âme ABS et recouverte d'un polypro soft.
<b>Colonne</b>	YLIFTUB02	Vérin à gaz non autoporteur classe 3. Force axiale 300 N, emmanchement conique. Tube acier ép. 2 mm, peint époxy noir. Dim. 50 x 195 mm. Hauteur cône 55 mm.
<b>Base</b>	YBALO700NO	Base 5 branches en nylon armé fibre de verre, Ø 700 mm.
<b>Roulettes</b>	YROU010NOI	5 roulettes double galet en polyamide noir Ø 50 mm. Fixation par clipsage sur axe acier Ø 11 mm.

### EMBALLAGE, CONDITIONNEMENT, POIDS, VOLUME :

Poids net	Poids brut	Type d'emballage	Unité / carton	Volume du carton	Unité / palette	Cartons / palette	Dimensions de la palette L x P x H (cm)
20,16 Kg	24,24 Kg	Semi-monté	1	0,30 m <sup>3</sup>	6	6	80 x 120 x 219

### CARACTERISTIQUES :

Fauteuil manager haut dossier. Dossier avec résille portante. Mécanisme synchro avec autorégulation suivant poids de l'utilisateur. Translation d'assise avant-arrière. Accotoirs réglables en hauteur avec manchettes « soft touch ». Notice d'utilisation CD intégrée sous l'assise. Conçu avec des techniques de fabrication à faible impact environnemental et recyclable à plus de 96 %.

La gamme TELA a été distinguée en recevant le « prix spécial éco-conception » au TADI (12/2007).

#### Sur options :

- Option roulettes grand format (Ø 65 mm).

**DATE DE SORTIE :** Mars 2008.     **GARANTIE :** 5 ans.

Fiche Technique	Date d'élaboration	Conditions de validité	Page
FT718 TA06/N4	18 mars 2008	Les données de cette fiche technique sont valides à sa date d'élaboration. Toute évolution du produit ne donne pas lieu à mise à jour systématique si les caractéristiques fondamentales du produit ne sont pas modifiées.	2/2