

FAUTEUIL MANAGER

Dossier : Réglable en hauteur et en inclinaison.

Assise : Réglable en hauteur, en assiette, et en profondeur.

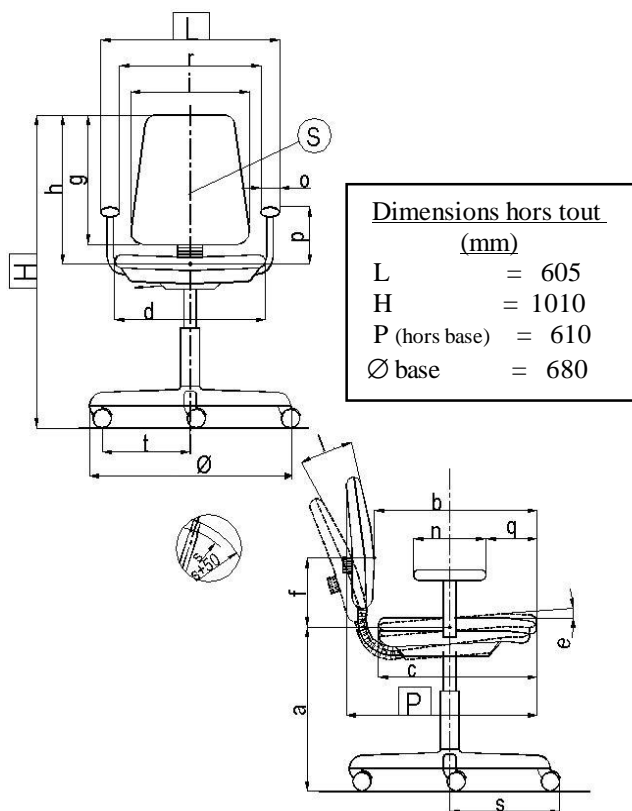
Piétement : Giratoire sur roulettes.

Fabrication : France.

Observations : Manchettes tapissées cuir.



Schéma générique de la norme




CONFORMITE A LA NORME NF EN 1335 de Juin 2000

Siège de Bureau Exigence B

| Dimension fonctionnelle | | Exigences de la norme | Dimensions effectives |
|--|------------------|-----------------------|-----------------------|
| Hauteur d'assise | a | 420 à 510 | 425 / 550 |
| | Plage de réglage | ≥ 100 | 125 |
| Profondeur d'assise | non réglable | 380 à 440 | - |
| | réglable | 400 à 420 | 396 / 561 |
| | Plage de réglage | ≥ 50 | 165 |
| Profondeur du plateau d'assise | c | ≥ 380 | 475 |
| Largeur d'assise | d | ≥ 400 | 480 |
| Inclinaison de la Surface d'assise réglable | non réglable | -2° à -7° | - |
| | réglable | -2° à -7° | -2,1° à -9,6° |
| | Plage de réglage | - | 7,5° |
| Hauteur du point le plus saillant du dossier au dessus de l'assise \odot | Non réglable | 170 à 220 | - |
| | réglable | 170 à 220 | 164 / 225 |
| | Plage de réglage | ≥ 50 | 61 |
| Hauteur du dossier réglable | g | ≥ 220 | 580 |
| Hauteur du dossier fixe | g | ≥ 260 | - |
| Hauteur du sommet du dossier fixe, au-dessus de l'assise | h | ≥ 360 | 663 / 724 |
| Largeur du dossier | i | ≥ 360 | 450 |
| Courbure horizontale du dossier au point le plus saillant | k | ≥ 400 | 1030 |
| Inclinaison du dossier | l | | |
| | Plage de réglage | ≥ 15° | 20° |
| Longueur de l'accotoir | n | ≥ 200 | 230 |
| Largeur de l'accotoir | o | ≥ 40 | 70 |
| Hauteur de l'accotoir par rapport à l'assise | Non réglable | 200 à 250 | 230 |
| | réglable | 200 à 250 | - |
| Distance de l'avant de l'accotoir par rapport à l'avant de l'assise | q | ≥ 100 | 180 |
| Largeur libre entre accotoirs | r | 460 à 510 | 480 |
| Saillie maximale du piétement | s | ≤ 415 | 380 |
| Stabilité | t | ≥ 195 | 250 |

| Fiche Technique | Date d'élaboration | Conditions de validité | Page |
|-----------------|--------------------|--|------|
| FT642 SP76 52 | 17 janvier 2007 | Les données de cette fiche technique sont valides à sa date d'élaboration. Toute évolution du produit ne donne pas lieu à mise à jour systématique si les caractéristiques fondamentales du produit ne sont pas modifiées. | 1/2 |

| | | |
|---|--------------------------------|------------|
|  | FICHE TECHNIQUE PRODUIT | N° |
| | SP76/52 | 642 |

DESCRIPTION

| | | |
|-------------------------------|--------------------------|--|
| Coque dossier | YCODOSP6N | Polypropylène noir, ép. 3 mm. |
| Mousse dossier | YMODOSP60 | Polyuréthane moulé à froid de densité 50 Kg/m ³ , épaisseur variable comprise entre 15 mm et 50 mm, englobant le support dossier en polypropylène ép. 3 mm. |
| Liaison dossier/assise | YSPLAME70 | Lame en acier peint époxy noir section 100 x 6 mm. Intégrant le réglage en hauteur du dossier par système de crémaillère, 70 mm de course, 12 crans. |
| Coque assise | YCOASSP0N | Polypropylène noir, ép. 3 mm. |
| Support assise | YBOASSP00 | Bois moulé, ép. 12 mm. |
| Mousse assise | YMOASSP00 | Polyéther ép. 40 mm, densité 40 Kg/m ³ , dureté 6,5 kPa. |
| Mécanisme | YMECASYN22 | Mécanisme à contact synchrone. Blocage possible en 4 positions avec réglage de la tension personnalisé et anti-retour de sécurité. |
| Plaque maintien assise | YPLATRAN05 | Double plaque en acier permettant la translation entre l'assise et le mécanisme (5 positions de blocage par crans sur course 50 mm). |
| Notice d'utilisation | YSPASSUCDN YSPCDROM1 | Support CDRom intégré sous assise en polypropylène injecté comprenant un CDRom d'utilisation du siège. |
| Accotoirs | YSPBFXALGP YSPBFXALDP | Paire de bras fixes en aluminium injecté finition poli. |
| Manchettes | YSPBMANPPN | Paire de supports de manchettes polypro noir revêtues de cuir. |
| Colonne | YLIFTUB0B | Vérin à gaz autoporteur classe 4. Force axiale 300 N, emmanchement conique. Tube acier ép. 2 mm, peint époxy noir. Dim. 50 x 195 mm. Hauteur cône 55 mm. |
| Base | YBAPR680PO | 5 branches en aluminium injecté finition poli, Ø 680 mm. |
| Roulettes | YROU010NOI | 5 roulettes double galet en polyamide noir (Ø 50 mm de série). Fixation par clipsage sur axe acier Ø 11 mm. |

EMBALLAGE, CONDITIONNEMENT, POIDS, VOLUME :

| Poids net | Poids brut | Type d'emballage | Unité / carton | Volume du carton | Unité / palette | Cartons / palette | Dimensions de la palette L x P x H (cm) |
|-----------|------------|------------------|----------------|---------------------|-----------------|-------------------|---|
| 21,66 Kg | 25,36 Kg | Semi-monté | 1 | 0,36 m ³ | 6 | 6 | 120 x 110 x 219 |

CARACTERISTIQUES:

Fauteuil Manager contemporain haut dossier équipé d'un mécanisme synchrone avec tension réglable très aisément par manette latérale, blocage multi-positions et anti-retour de sécurité. Dossier (avec barrette enjoliveur en inox) réglable en hauteur par système « EASY UP / DOWN ». Assise réglable en profondeur par translation avant-arrière. Coques de protection antichocs assise et dossier de couleur noire. Base 5 branches et accotoirs en aluminium poli avec manchettes tapissées. Assise triple galbe et mousses haute densité spécialement conçues pour des positions assises prolongées. Notice d'utilisation CD intégrée sous l'assise. Concept de siège manager alliant ergonomie, esthétique et sensorialité.

DATE DE SORTIE : Janvier 2007.

GARANTIE : 5 ans.

| | | | |
|-----------------|--------------------|--|------|
| Fiche Technique | Date d'élaboration | Conditions de validité | Page |
| FT642 SP76 52 | 17 janvier 2007 | Les données de cette fiche technique sont valides à sa date d'élaboration. Toute évolution du produit ne donne pas lieu à mise à jour systématique si les caractéristiques fondamentales du produit ne sont pas modifiées. | 2/2 |