



FICHE TECHNIQUE PRODUIT

RT36/10

N°
639

CHAISE BUREAUTIQUE CP

Dossier : Réglable en hauteur.

Assise : Réglable en hauteur.

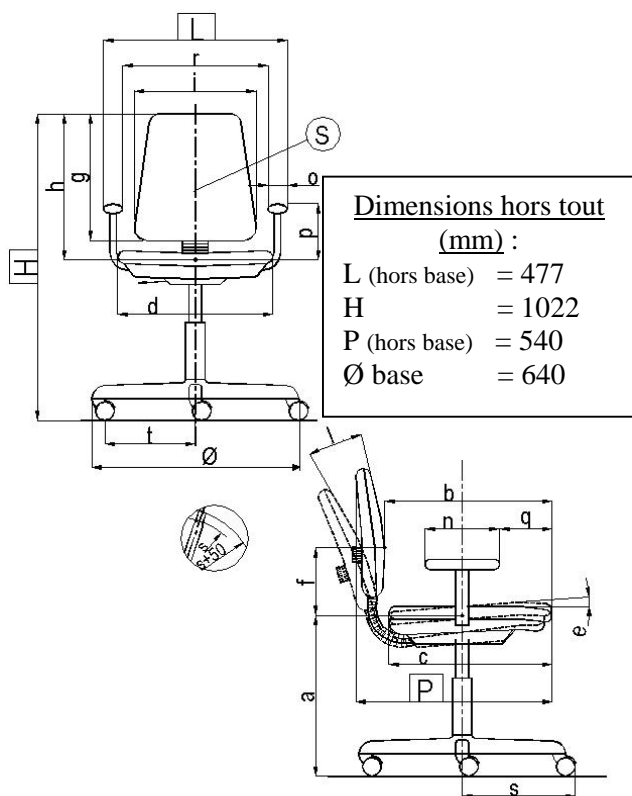
Piètement : Giratoire sur roulettes.

Fabrication : France.

Observations : Accoudoirs optionnels.




Schéma générique de la norme



CONFORMITE A LA NORME NF EN 1335 de Juin 2000

Siège de Bureau Exigence B			
Dimension fonctionnelle		Exigences de la norme	Dimensions effectives
Hauteur d'assise		420 à 510	410 / 535
	Plage de réglage	≥ 100	125
Profondeur d'assise	non réglable	-	-
	réglable	400 à 420	413 / 560
	Plage de réglage	≥ 50	147
Profondeur du plateau d'assise		≥ 380	470
Largeur d'assise		≥ 400	477
Inclinaison de la Surface d'assise	non réglable	-2° à -7°	-5°
	réglable	-2° à -7°	-
	Plage de réglage	-	-
Hauteur du point le plus saillant du dossier au dessus de l'assise (S)	non réglable	170 à 220	-
	réglable	170 à 220	213 / 275
	Plage de réglage	≥ 50	62
Hauteur du dossier réglable		≥ 220	533
Hauteur du dossier fixe		≥ 260	-
Hauteur du sommet du dossier		≥ 360	600 / 640
Largeur du dossier		≥ 360	418
Courbure horizontale du dossier au point le plus saillant		≥ 400	1600
Inclinaison du dossier	Plage de réglage	≥ 15°	24°
Longueur de l'accotoir		≥ 200	-
Largeur de l'accotoir		≥ 40	-
Hauteur de l'accotoir par rapport à l'assise	non réglable	200 à 250	-
	réglable	200 à 250	-
Distance de l'avant de l'accotoir par rapport à l'avant de l'assise		≥ 100	-
Largeur libre entre accotoirs		460 à 510	-
Saillie maximale du piètement		≤ 365	345
Stabilité		≥ 195	225

Fiche Technique	Date d'élaboration	Conditions de validité	Page
FT639 RT36 10	01/11/07	Les données de cette fiche technique sont valides à sa date d'élaboration. Toute évolution du produit ne donne pas lieu à mise à jour systématique si les caractéristiques fondamentales du produit ne sont pas modifiées.	1/2

	FICHE TECHNIQUE PRODUIT	N° 639
	RT36/10	

DESCRIPTION

Coque dossier	YRTDOC060	Polypropylène injecté noir, ép. 3 mm.
Support dossier	YRTDOBO60	Polypropylène injecté noir, ép. 3 mm.
Mousse dossier	YRTDOMO60	Polyéther, ép. 40 mm, densité 25 Kg/m ³ , dureté 4.5.
Coque assise	YRTASCO10	Polypropylène injecté noir, ép. 2,5 mm.
Support assise	YRTASBO10	Bois moulé, ép. 12 mm.
Mousse assise	YRTASMO10	Polyéther, ép. 35 mm, densité 35 Kg/m ³ , dureté 4.5.
Plaque maintien assise	YPLAQUE017	Plaque acier emboutie, épaisseur moyenne 2,5 mm, peinture époxy noir.
Mécanisme	YMECACP13	Mécanisme à contact permanent par ressort. Blocage possible dans toutes les positions par molette de serrage.
Cache tube	YCATUINVNO	Télescopique en polypropylène noir.
Colonne	YLIFTUB12	Vérin à gaz autoporteur classe 3. Force axiale 300 N, emmanchement conique. Tube acier ép. 2 mm, peint époxy noir. Dim. 50 x 235 mm. Hauteur cône 55 mm.
Base	YBACN640NO	5 branches en nylon armé de fibres de verre Ø 640 mm.
Roulettes	YROU010NOI	5 roulettes double galet en polyamide noir Ø 50 mm. Fixation par clipsage sur axe acier Ø 11 mm.

EMBALLAGE, CONDITIONNEMENT, POIDS, VOLUME :

Poids net	Poids brut	Type d'emballage	Unité / carton	Volume du carton	Unité / palette	Cartons / palette	Dimensions de la palette L x P x H (cm)
10,7 Kg	13,46 Kg	Semi-monté	1	0,17 m ³	16 10	16 10	120 x 110 x 215 120 x 80 x 215

CARACTERISTIQUES :

Siège de secrétariat bureautique contemporain équipé d'un mécanisme contact permanent avec blocage multi-positions. Dossier haut, réglable en hauteur par molette de serrage. Assise ergonomique triple galbe. Coques de protection anti-chocs assise et dossier. Accoudoirs optionnels réglables en hauteur.

DATE DE SORTIE : Juillet 2007.

GARANTIE : 5 ans

Fiche Technique	Date d'élaboration	Conditions de validité	Page
FT639 RT36 10	11/01/07	Les données de cette fiche technique sont valides à sa date d'élaboration. Toute évolution du produit ne donne pas lieu à mise à jour systématique si les caractéristiques fondamentales du produit ne sont pas modifiées.	2/2