



CHAISE MONOCOQUE

Dossier : Fixe.

Assise : Fixe.

Piètement : Type 4 pieds.

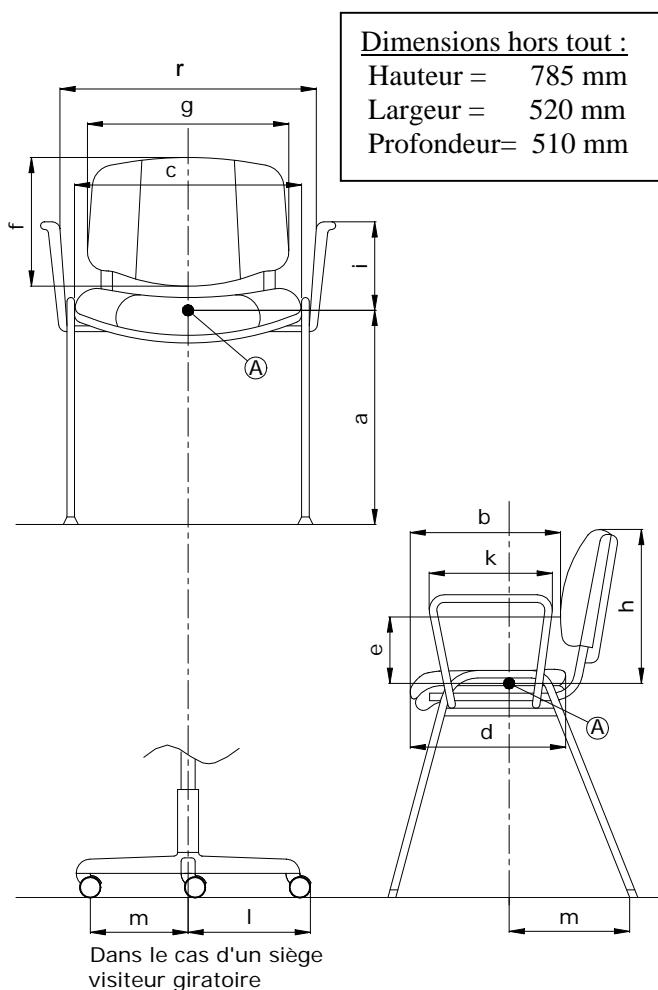
Fabrication : France.

Observations : Empilable.

Cinq coloris de coque standard :

- Noir
- Blanc
- Bleu
- Orange
- Vert

Schéma générique de la norme




CONFORMITE à la NORME NF EN 13761 de Décembre 2002

Siège de Bureau Visiteur

Dimension fonctionnelle	Exigences de la norme	Dimensions effectives
Hauteur d'assise	Fixe	400 à 500
	Réglable	420 à 380
Profondeur d'assise	b	380 à 470
Largeur de l'assise	c	> 400
Largeur utile entre les accotoirs	r	≥ 470

Recommandations

Profondeur du plateau d'assise	d	≥ 380	435
Hauteur du point le plus saillant du dossier au-dessus de l'assise	e	170 à 220	-
Hauteur du dossier	f	-	340
Largeur utile du dossier	Siège	g	≥ 430
	Chauffeuse		≥ 550
Hauteur du sommet du dossier fixe, au-dessus de l'assise	h	≥ 360	340
Hauteur de l'accotoir par rapport à l'assise	i	210 à 250	-
Longueur des accotoirs	k	≥ 200	-
Longueur de la branche du piètement	l	≤ 365	-
Stabilité	m	≥ 195	220

	FICHE TECHNIQUE PRODUIT	N° 617
	KAA0/4	

DESCRIPTION

Monocoque Dossier / Assise	YKACOQUNOI	Polypropylène, ép. 3 mm.
Structure / Piétement	YKAARMA0CH	Tube acier Ø 19 mm, ép. 1,5 mm. Finition époxy aluminium ou chromée.
Fixation	YKABRIDEP	4 brides plastique fixées par 4 vis 6x20.
Patins	-	4 patins en polyéthylène noir autoguidant pour empilage.

EMBALLAGE, CONDITIONNEMENT, POIDS, VOLUME:

Poids net	Poids brut	Type d'emballage	Unité / carton	Volume du carton	Unité / palette	Cartons / palette	Dimensions de la palette L x P x H (cm)
3,86 Kg	4,61 Kg	monté	6	0,45 m ³	36	6	120 x 116 x 207

CARACTERISTIQUES :

Chaise de collectivité polyvalente empilable pour visiteur, réunion ou salles de conférence. Coque avec assise finition granitée antidérapante. Produit très robuste, à l'esthétique séduisante et d'un très bon niveau de confort.

Options :

- Système d'accroche solidaire soudé ou amovible.
- Bras empilables.
- Bras avec tablette écriteoire droite ou gauche.
- Chariot de transport de type diable.

DATE DE SORTIE : Novembre 2006.

GARANTIE : 5 ans.

Fiche Technique	Date d'élaboration	Conditions de validité	Page
FT 617 KAA0 4	6 novembre 2006	Les données de cette fiche technique sont valides à sa date d'élaboration. Toute évolution du produit ne donne pas lieu à mise à jour systématique si les caractéristiques fondamentales du produit ne sont pas modifiées.	2/2