

CHAISE BUREAUTIQUE



Dossier : Réglable en hauteur et en inclinaison.

Assise : Réglable en hauteur.

Piètement : Giratoire sur roulettes.

Fabrication : France.

Observations :

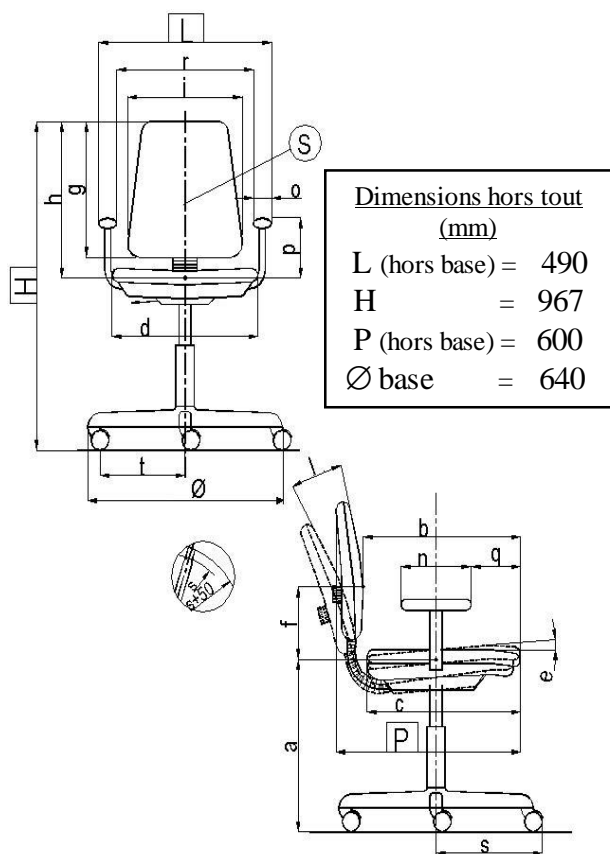
CONFORMITE A LA NORME NF EN 1335 de Juin 2000

Siège de Bureau Exigence C

Dimension fonctionnelle	Exigences de la norme	Dimensions effectives
Hauteur d'assise	a	420 à 480
	Plage de réglage	≥ 80
Profondeur d'assise	non réglable	≥ 380
	réglable	b
	Plage de réglage	-
Profondeur du plateau d'assise	c	≥ 380
Largeur d'assise	d	≥ 400
Inclinaison de la Surface d'assise réglable	non réglable	-2° à -7°
	réglable	e
Plage de réglage	-	-
Hauteur du point le plus saillant du dossier au dessus de l'assise \odot	Non réglable	f
	réglable	170 à 220
	Plage de réglage	-
Hauteur du dossier réglable	g	500
Hauteur du dossier fixe	g	≥ 260
Hauteur du sommet du dossier, au-dessus de l'assise	h	≥ 360
Largeur du dossier	i	≥ 360
Courbure horizontale du dossier au point le plus saillant	k	≥ 400
Inclinaison du dossier	l	-
	Plage de réglage	-
Longueur de l'accotoir	n	≥ 200
Largeur de l'accotoir	o	≥ 40
Hauteur de l'accotoir par rapport à l'assise	Non réglable	p
	réglable	200 à 250
Distance de l'avant de l'accotoir par rapport à l'avant de l'assise	q	≥ 100
Largeur libre entre accotoirs	r	460 à 510
Saillie maximale du piètement	s	≤ x+50
Stabilité	t	≥ 195

X : distance maximum possible entre l'axe de rotation et un élément de la partie supérieure du siège (x= 300)

Schéma générique de la norme



Fiche Technique	Date d'élaboration	Conditions de validité	Page
FT600 LD36 10	20 octobre 2005	Les données de cette fiche technique sont valides à sa date d'élaboration. Toute évolution du produit ne donne pas lieu à mise à jour systématique si les caractéristiques fondamentales du produit ne sont pas modifiées.	1/1



FICHE TECHNIQUE PRODUIT

N°

LD36/10

600

DESCRIPTION

Coque dossier	YCODOLD60	Polypropylène noir, ép. 2,5 mm.
Support dossier	YBODOLD60	Polypropylène noir, ép. 3 mm.
Mousse dossier	YMODOLD60	Polyéther, ép. 40+30 mm, densité 20 Kg/m ³ , dureté 4.0.
Coque assise	YCOASNO80	Polypropylène noir, ép. 2,5 mm.
Support assise	YBOASNO80	Polypropylène noir, ép. 3 mm.
Mousse assise	YMOASNO80	Polyéther, ép. 50 mm, densité 35 Kg/m ³ , dureté 4,5 .
Mécanisme	YMECACP03	Mécanisme à contact permanent par ressort. Blocage possible dans toutes les positions par molette de serrage.
Plaque maintien assise	YPLAQUE015	Plaque acier embouti, épaisseur moyenne 2,5 mm., peinture époxy noir.
Cache tube	YCATUINVNO	Télescopique inversé en polypropylène noir.
Colonne	YLIFTUB11	Vérin à gaz autoporteur classe 4. Force axiale 300 N, emmanchement conique. Tube acier ép. 2 mm, peint époxy noir. Dim. 50 x 235 mm. Hauteur cône 55 mm.
Base	YBARCO640N	5 branches en nylon armé de fibres de verre Ø 640 mm.
Roulettes	YROU010NOI	5 roulettes double galet en polyamide noir Ø 50 mm. Fixation par clipsage sur axe acier Ø 11 mm.

EMBALLAGE, CONDITIONNEMENT, POIDS, VOLUME :

Poids net	Poids brut	Type d'emballage	Unité / carton	Volume du carton	Unité / palette	Cartons / palette	Dimensions de la palette L x P x H (cm)
9,58 Kg	11,48 Kg	Semi-monté	1	0,17 m ³	16	16	120 x 110 x 215

CARACTERISTIQUES:

Chaise de travail haut dossier équipée d'un mécanisme de contact permanent avec blocage possible toutes positions. Dossier réglable en hauteur avec mousse de renfort lombaire intégrée. Coques de protection anti-choc assise et dossier. Siège aux dimensions généreuses, large et confortable. Accoudoirs optionnels pouvant être rajoutés ou enlevés à posteriori (Réf 0LDBFIX).

DATE DE SORTIE : Octobre 2005.

GARANTIE: 5ans.

Fiche Technique	Date d'élaboration	Conditions de validité	Page
FT600 LD36 10	20 octobre 2005	Les données de cette fiche technique sont valides à sa date d'élaboration. Toute évolution du produit ne donne pas lieu à mise à jour systématique si les caractéristiques fondamentales du produit ne sont pas modifiées.	2/2